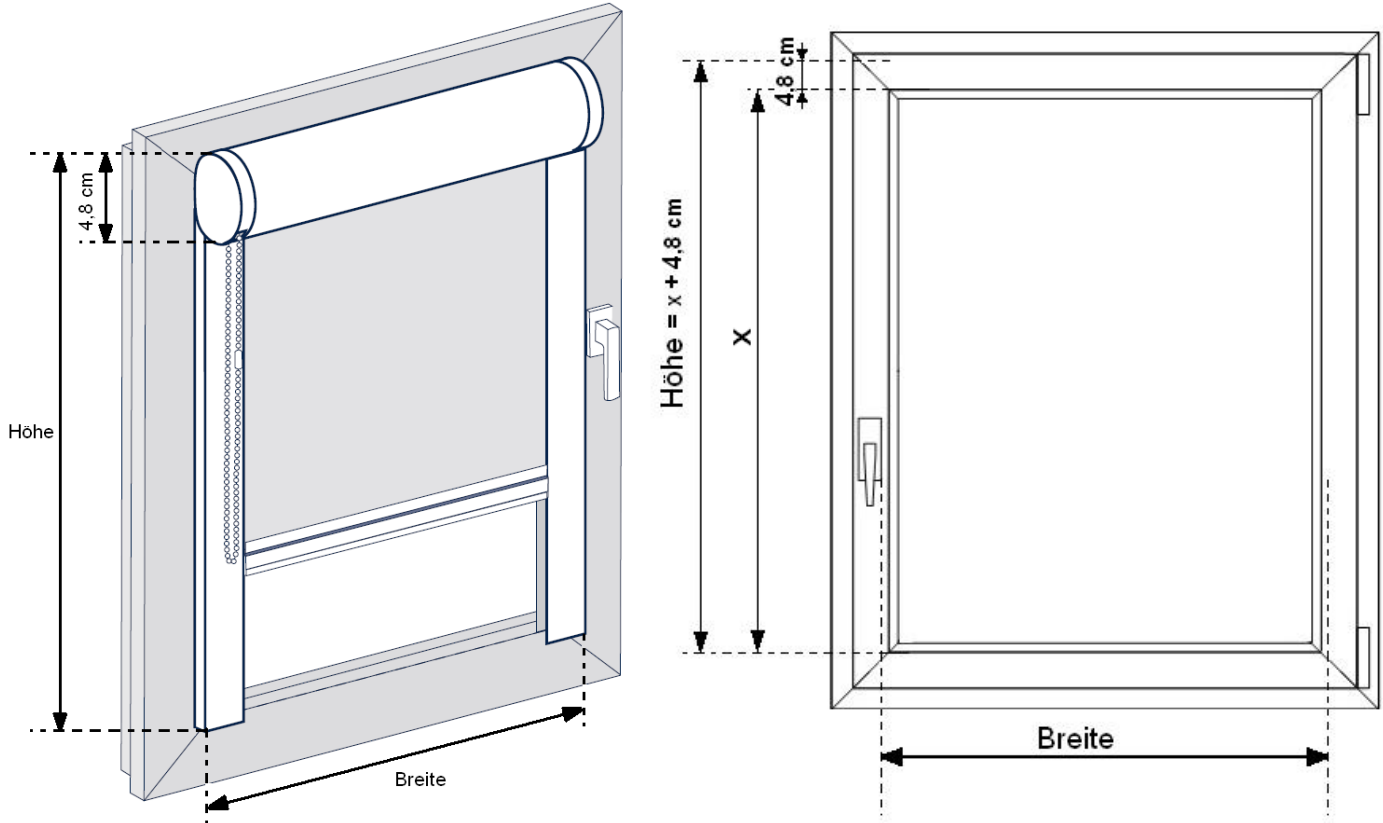


# Massanleitung

## Rollo Mini 2



Messen Sie die Breite der Glasfalz, einschließlich gewünschtem Überstand. Die Führungsprofile brauchen für die Montage, mindestens 1cm Auflage je Seite ( das Profil ist 3cm Breit je Seite ).  
Achten Sie auf Fenstergriffe und Beschläge. Messen Sie die Höhe der Glasfalz, einschließlich gewünschtem Überstand ( Kassettenhöhe 4,8cm )