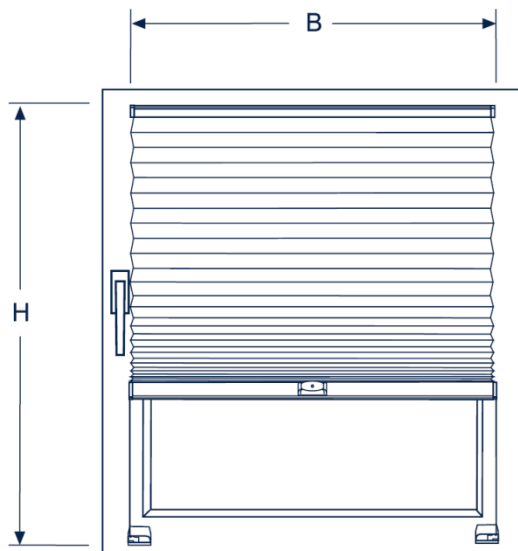
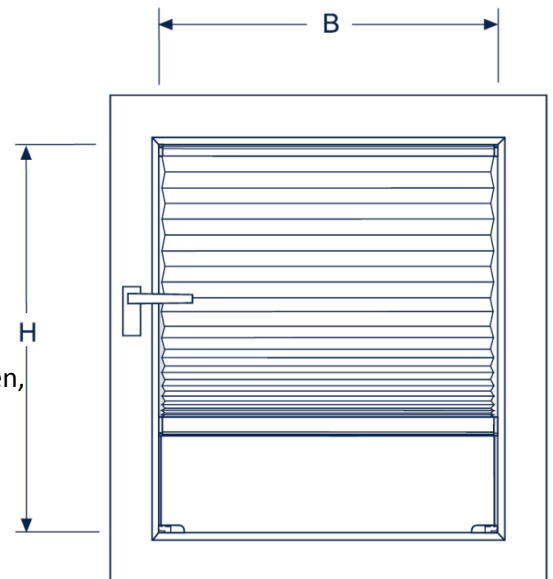


# Massanleitung

## Plissee VS 1

### Montage vor der Scheibe in die Glasfalz/Glasleiste geschraubt.

Das Plissee läuft vor der Scheibe bzw. ist im Fensterrahmen.  
Messen Sie bitte bei schräger Glasleiste die sichtbare Scheibe,  
bei gerader Glasleiste ziehen Sie bitte von diesem Maß 0,5 cm  
ab. Sollten Sie eine Glasfalztiefe von weniger als 15mm besitzen,  
wählen Sie bitte eine andere Montageart, z.B. die Montage  
auf dem Rahmen mit Schrauben oder Klemmträgern.



### Montage auf dem Fensterflügel (auf Rahmen)

Achten Sie bitte auf vorstehende Beschläge.  
Messen Sie die Glasfalz plus einschl. gewünschtem  
Überstand = Bestellmaß

### Montage auf dem Fensterflügel (auf Rahmen) mit Klemmträger

BITTE BEACHTEN SIE: Um eine Montage mit Klemmträgern zu wählen, muss der Mindestabstand  
zwischen der Oberkante Ihres Fensters und dem Sturz mindestens 1,5 cm betragen. Bei Systemen mit  
Seitenführung (Pendelsicherung) berücksichtigen Sie bitte das gleiche Mass für die Unterkante Ihres  
Fensters und der Fensterbank.

Achten Sie bitte auf vorstehende Beschläge.

Messen Sie die Glasfalz plus einschl. gewünschtem Überstand = Bestellmaß

Bei Montage mit Klemmträgern in der Höhe abziehen:

bei Modell VS1/ VS2: abzgl. 15 mm